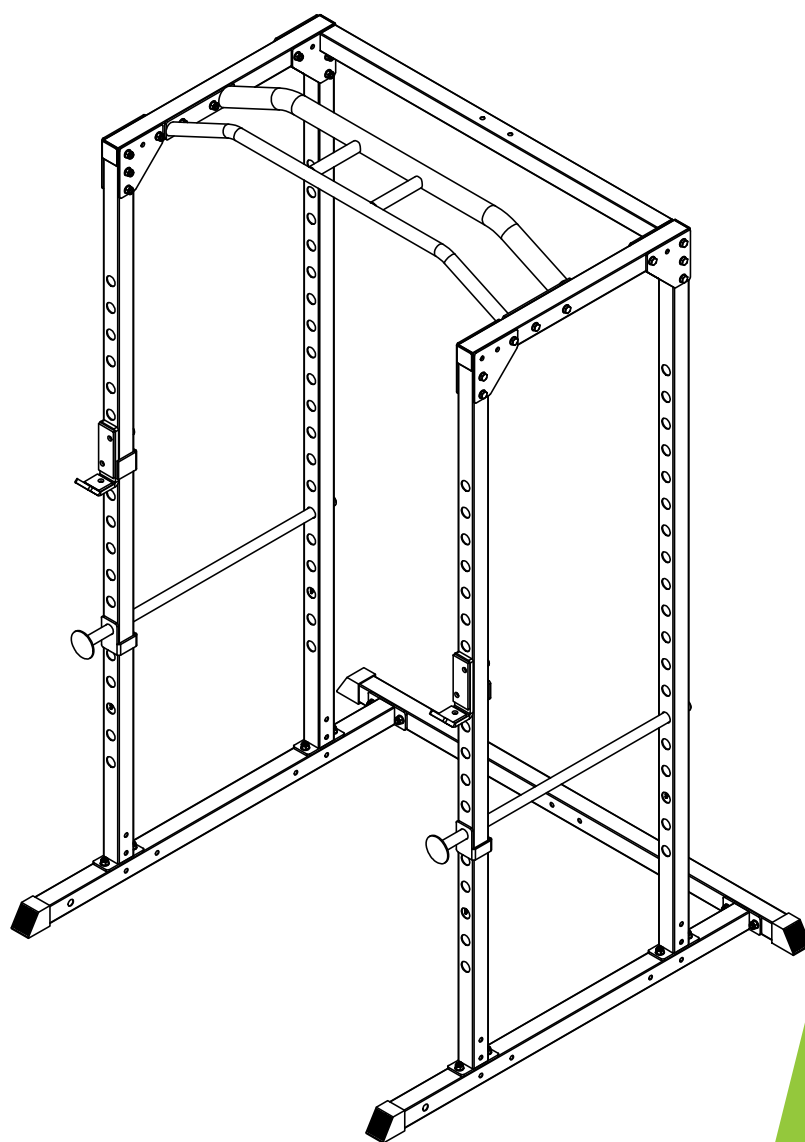


virtufit

PR100

VF02124



MONTÁŽNÍ
VIDEO

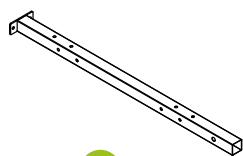


📍 @virtufit_fitness

📺 VirtuFit

🌐 www.virtufit.com

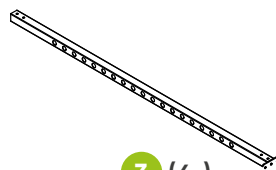
UŽIVATELSKÁ PŘÍRUČKA



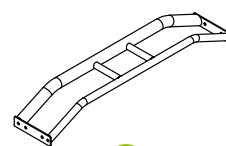
1 (2x)



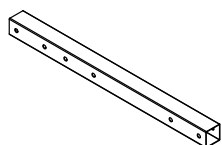
2 (1x)



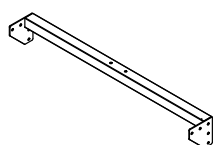
3 (4x)



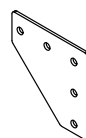
4 (1x)



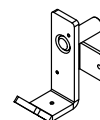
5 (2x)



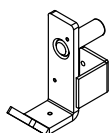
6 (1x)



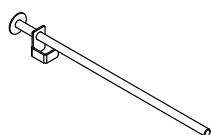
7 (6x)



8 (1x)



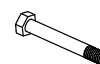
9 (1x)



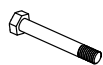
10 (2x)



11 (8x)
Šroub s
čtvercovou hlavou
M16*65



12 (16x)
Šroub M10*75



13 (8x)
Šroub M10*70



14 (54x)
Podložka M10

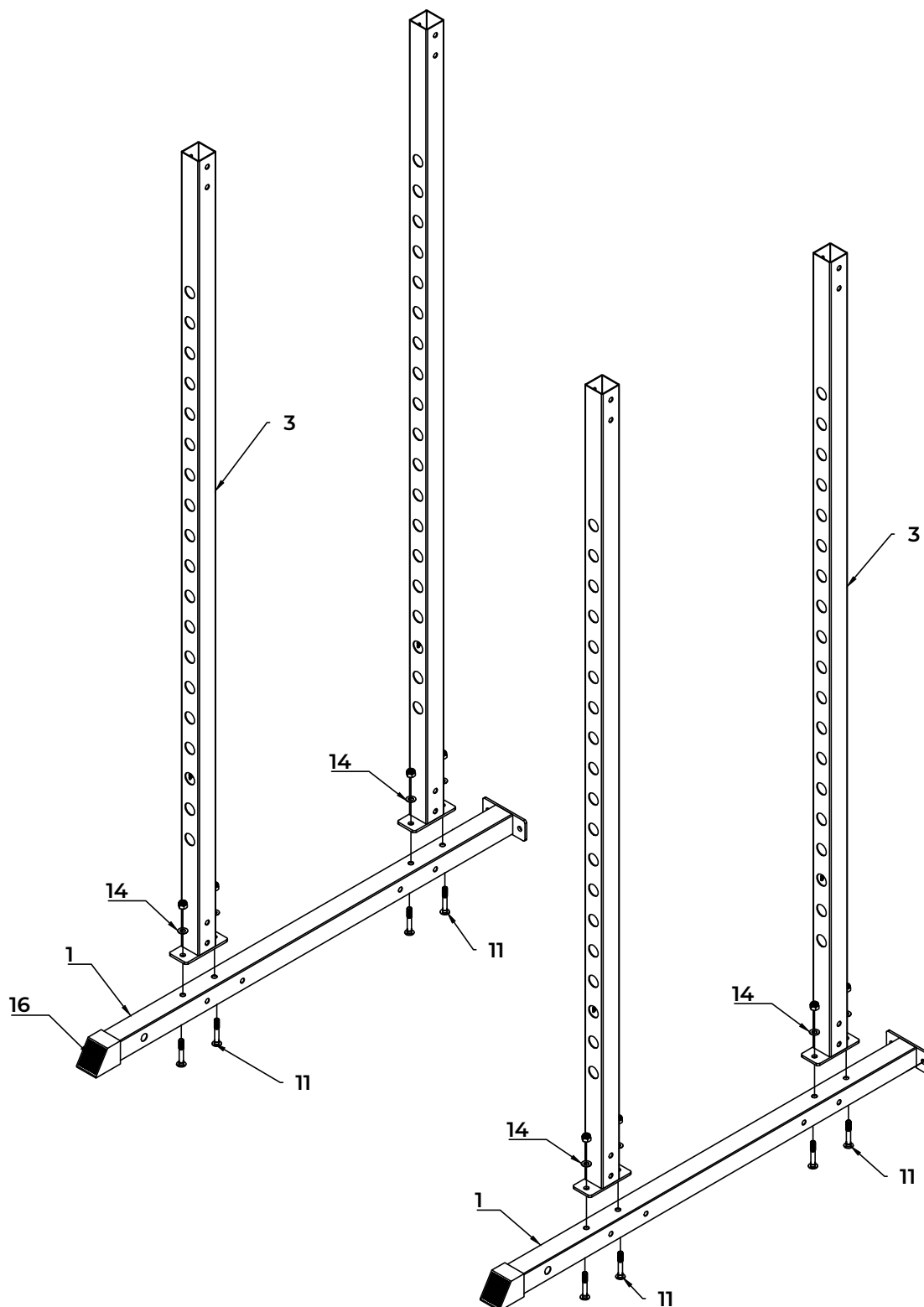


15 (30x)
Matice M10

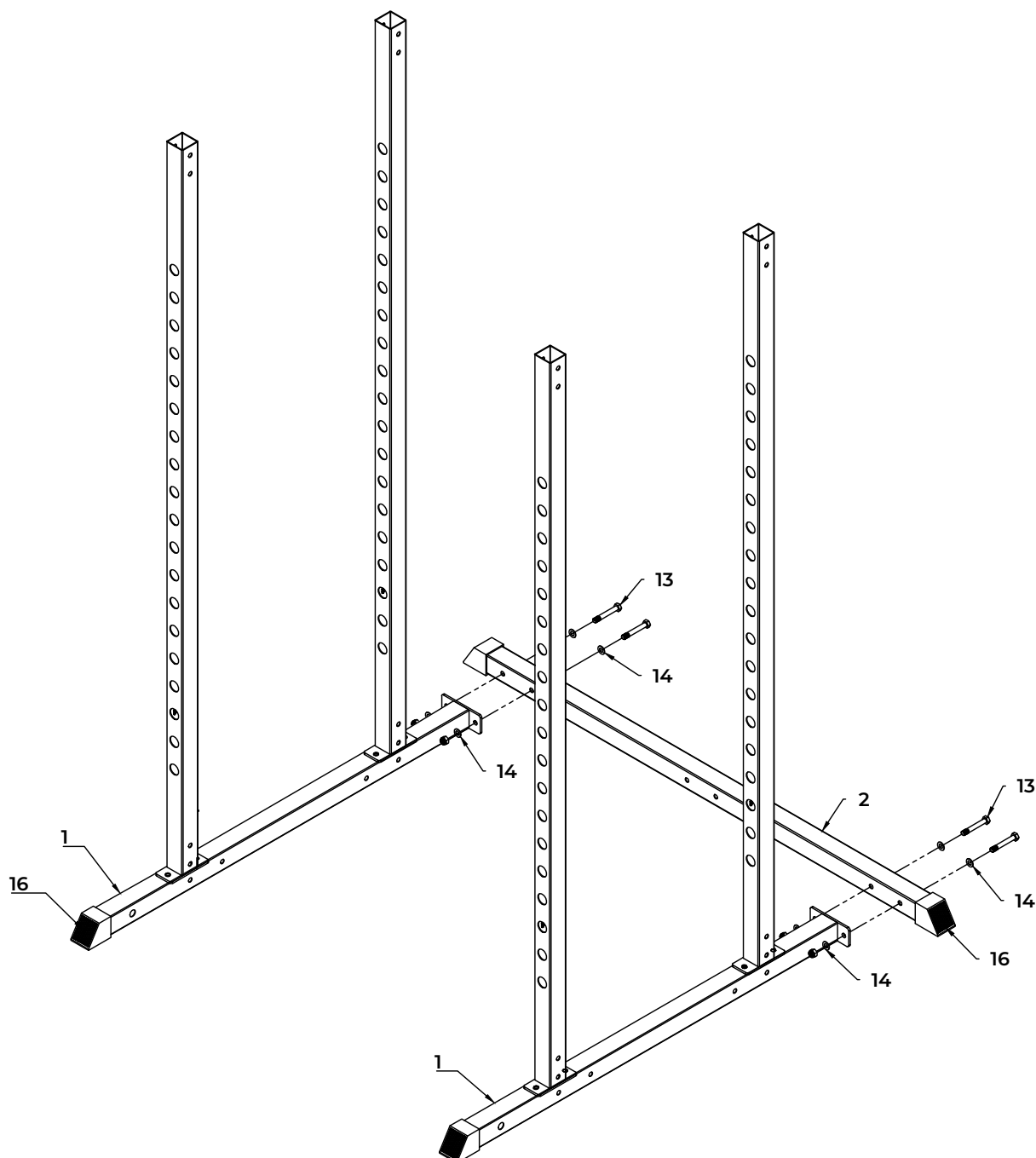


16 (4x)
Koncovka

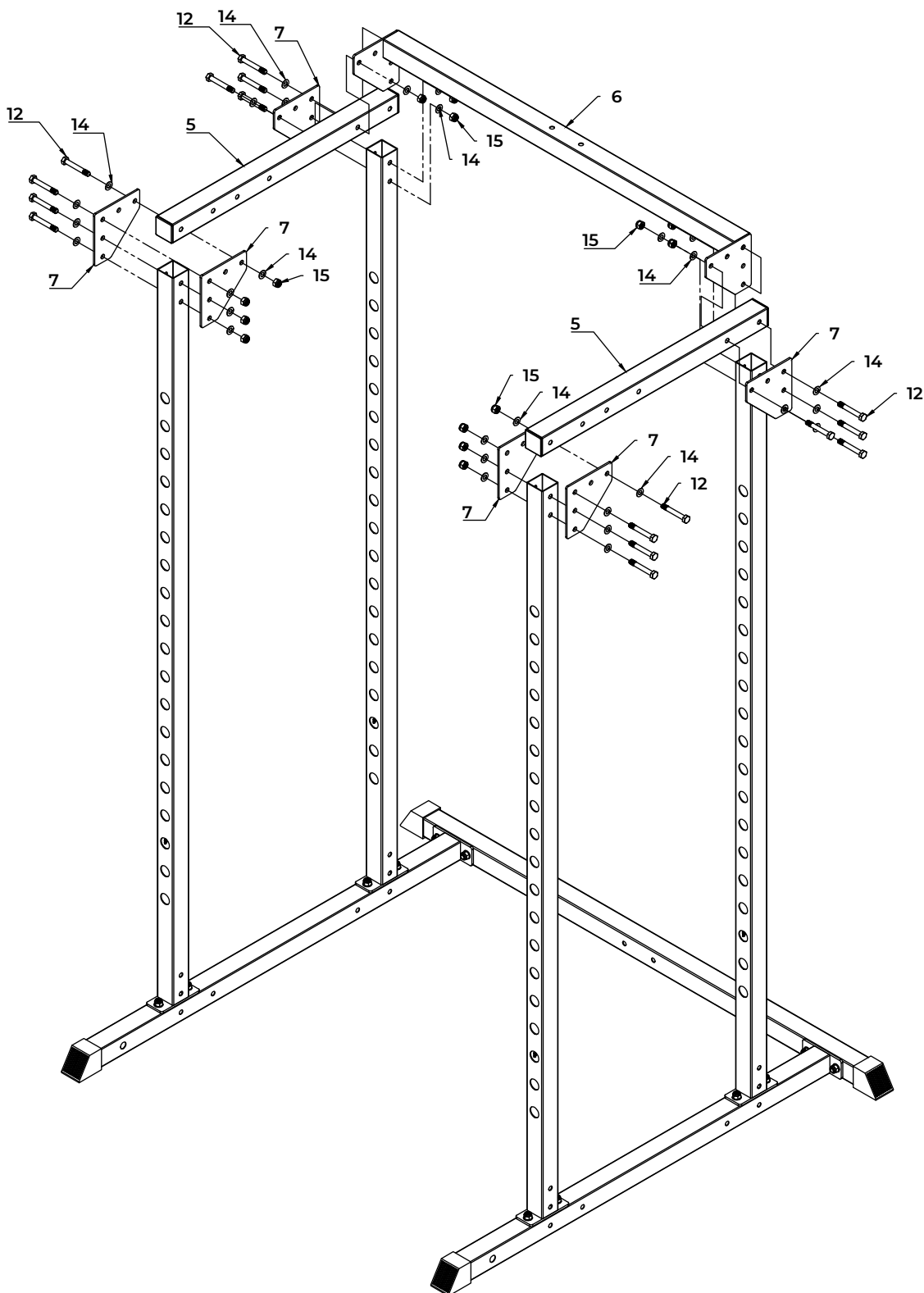
KROK 01



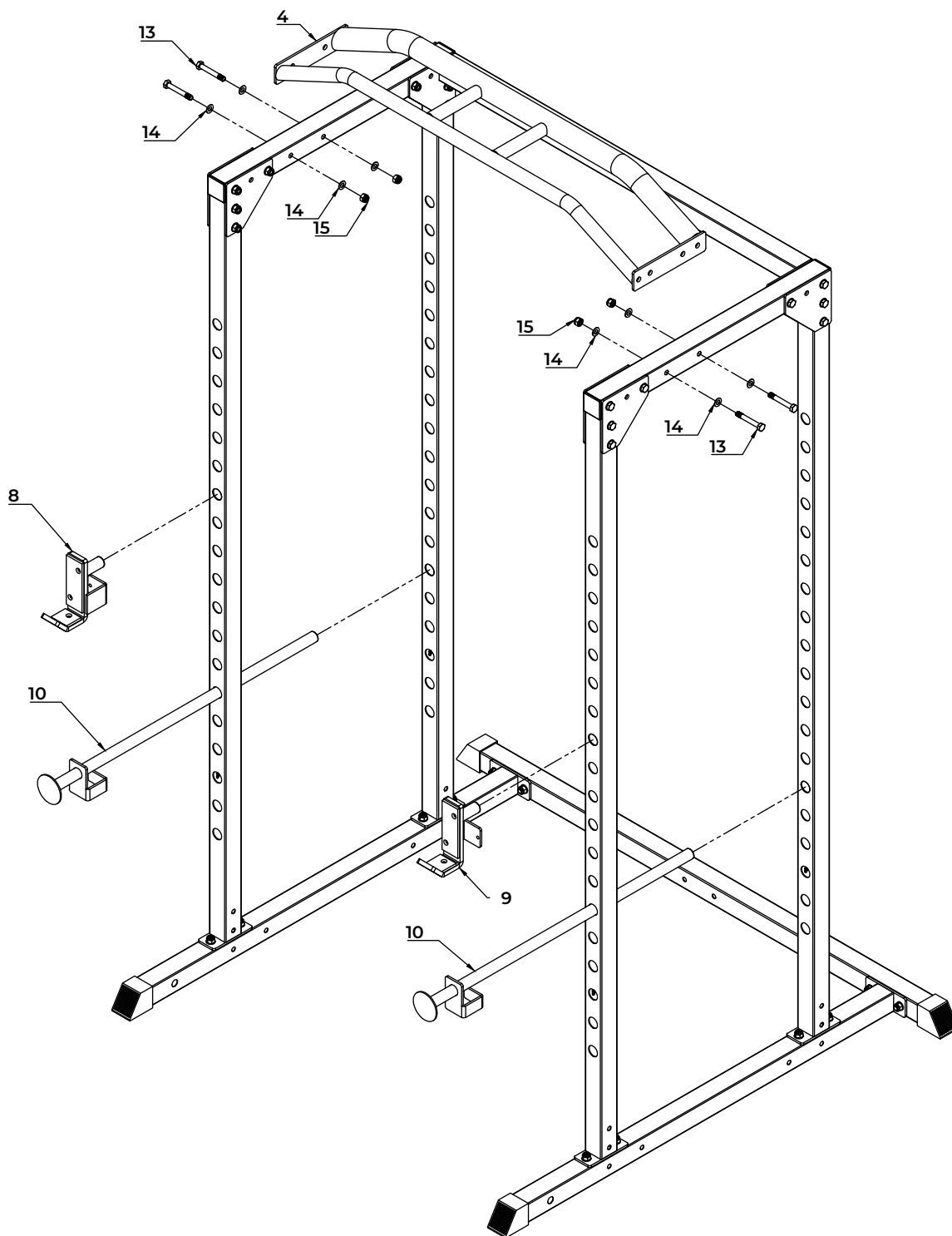
KROK 02



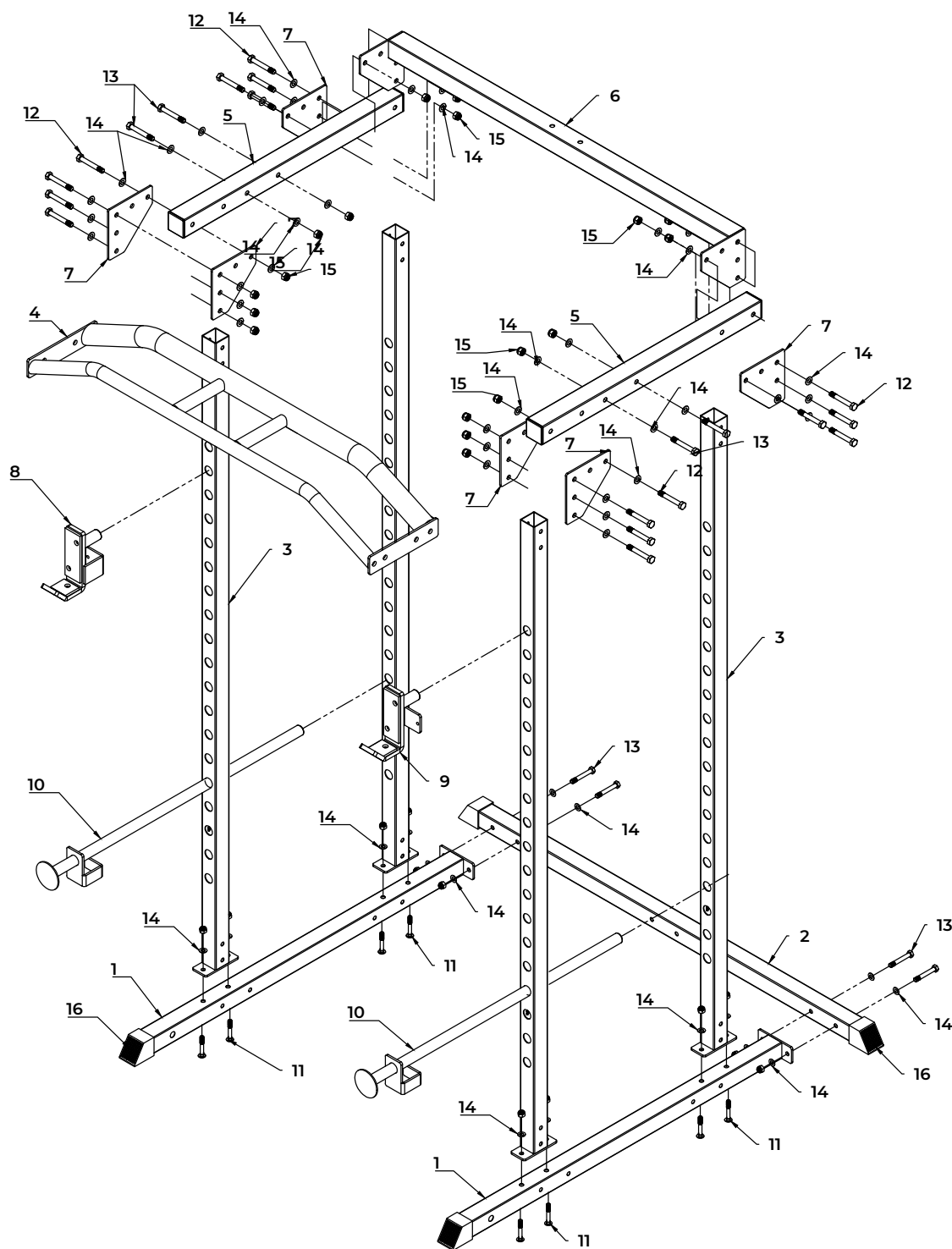
KROK 03



KROK 04



KROK 05



OBR. B



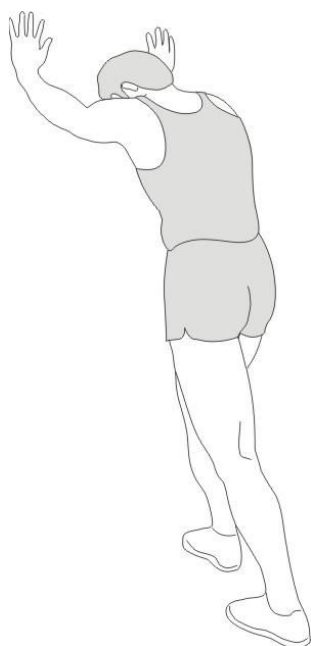
1



2



3



4



5

REJSTŘÍK

Bezpečnostní pokyny	09
Záruka	09
Montážní pokyny	09
Údržba	09
Tréninkové pokyny	10

BEZPEČNOSTNÍ POKYNY

⚠VAROVÁNÍ!

Před zahájením cvičení se poradte se svým lékařem. To je obzvláště důležité pro osoby s zdravotními problémy. Před použitím stroje si prosím přečtěte všechny pokyny. Společnost VirtuFit nenese odpovědnost za zranění nebo poškození majetku způsobené používáním tohoto zařízení. Před sestavením a/nebo používáním stroje si prosím pečlivě přečtěte tento manuál.

- Ujistěte se, že je stroj správně sestaven a že všechny matice a šrouby jsou pevně utažené, než ho začnete používat.
- Nenoste volné oblečení, aby nedošlo k zachycení do pohyblivých částí.
- Umístěte a používejte zařízení na pevné, rovné ploše.
- Udržujte děti a domácí mazlíčky mimo dosah přístroje během jeho používání.
- Při používání zařízení udržujte rovnováhu.
- Nestrkejte prsty ani jiné předměty do pohyblivých částí.
- Před cvičením se poradte se svým lékařem, abyste zjistili vhodnou frekvenci, délku a intenzitu cvičení pro váš věk a fyzický stav. Pokud během cvičení pocítíte nevolnost, dušnost, mdloby, bolest hlavy, bolest na hrudi, svírání nebo jiné nepříjemné pocity, okamžitě přestaňte cvičit.
- Tento stroj by měl používat vždy pouze jedna osoba najednou.
- Tento stroj je navržen pro domácí použití.
- Nechte za strojem volný prostor 1-2 metry, abyste předešli nehodám.
- Umístěte stroj na čistou, rovnou plochu. Nestavte stroj ven ani blízko vody.
- Udržujte skladovací prostor suchý, čistý a rovný, abyste předešli poškození. Nepoužívejte zařízení k jiným účelům než k tréninku.
- Používejte zařízení pouze v prostředí, kde je okolní teplota mezi 10 °C a 35 °C. Zařízení skladujte pouze v prostředí, kde je teplota mezi 5 °C a 45 °C.

ZÁRUKA

Reklamační nároky jsou vyloučeny, pokud je příčina vady výsledkem:

- Údržby a oprav, které neprovedl oficiální prodejce.
- Nesprávného používání, nedbalosti a/nebo špatné údržby.
- Nedodržení pokynů výrobce pro údržbu přístroje.

MONTÁŽNÍ POKYNY (KROK 01-05)

Balení: Vyměňte všechny části z krabice a položte je na zem. Nechte všechny podložky, šrouby a matice v obalu, aby nedošlo k záměně čísel dílů a zůstal zachován přehled.

Chybějící díly: Pokud v balení chybí nějaké části, pečlivě zkontrolujte polystyrenovou výplň a samotný přístroj. Některé části (šrouby, vruty apod.) jsou již připevněny k zařízení.

Šrouby s šestihrannou hlavou: Ujistěte se, že IMBUSOVÝ klíč je zcela zasunutý do šroubu, než vyvinete sílu. Tím zabráníte protočení hlavy šroubu.

ÚDRŽBA

Bezpečného a efektivního používání lze docílit pouze tehdy, pokud je přístroj správně sestaven a udržován. Je vaší zodpovědností zajistit, aby byl přístroj pravidelně udržován. Části, které jsou opotřebované a/nebo poškozené, musí být vyměněny před dalším použitím přístroje. Přístroj by měl být používán a skladován pouze v interiéru. Dlouhodobé vystavení povětrnostním vlivům a změnám teploty či vlhkosti může mít vážný dopad na pohyblivé části zařízení.

Denní údržba

- Po každém použití očistěte přístroj a odstraňte pot a vlhkost.
- Zkontrolujte, zda je přístroj bez prachu a nečistot.
- Nepoužívejte agresivní čisticí prostředky a udržujte přístroj mimo dosah vlhkosti.

Pololetní údržba

- Po každém použití očistěte přístroj a odstraňte pot a vlhkost.
- Zkontrolujte, zda je přístroj čistý a bez prachu a nečistot.
- Nepoužívejte agresivní čisticí prostředky a udržujte přístroj mimo dosah vlhkosti.

POZOR! *Všechny opravy musí provádět odborný technik, pokud dodavatel nebo výrobce nestanoví jinak.*

Čištění

Pravidelné čištění stroje prodlouží jeho životnost. Udržujte stroj čistý pravidelným utíráním prachu. Pravidelná údržba prodlužuje životnost vašeho stroje a předchází nehodám! Pro více informací navštivte <https://www.virtufit.nl/service/faq/>.

VAROVÁNÍ! *Noste čistou obuv, abyste snížili riziko znečištění stroje.*

TRAINING GUIDELINES (FIG. B, 1-5)

Úspěšný tréninkový program zahrnuje rozcvičku, samotný trénink a zklidnění. Kompletní tréninkový program provádějte alespoň dvakrát, ideálně však třikrát týdně, a mezi tréninkovými dny si dejte den odpočinku. Po několika měsících můžete zvýšit intenzitu tréninku, například na čtyři nebo pět tréninků týdně.

Rozcvička

Účelem rozcvičky je připravit tělo na trénink a snížit riziko zranění. Rozcvičujte se po dobu dvou až pěti minut před začátkem kardio nebo silového tréninku. Provádějte cviky, které zvyšují srdeční frekvenci a zahřejí svaly. Příklady těchto aktivit zahrnují běh, jogging, panáky, skákání přes švihadlo a běh na místě.

Protahení

Protahení, když jsou svaly zahřáté, je velmi důležité po dobrém zahřátí a zklidnění. Snižuje to riziko zranění. Protahovací cviky by měly být drženy 15-30 sekund. Zde je několik příkladů protahovacích cviků:

- Dotek prstů na nohu (Obr. B-1)
- Protahení vnitřní strany stehen (Obr. B-2)
- Protahení hamstringů (Obr. B-3)
- Protahení Achillovy šlachy (Obr. B-4)
- Protahení boků (Obr. B-5)

Zklidnění

Účelem zklidnění je vrátit tělo do jeho (blízké) normální klidové polohy na konci tréninku. Dobré zklidnění postupně snižuje vaši srdeční frekvenci a podporuje regeneraci.

virtufit

VIRTUFIT

Twekkelerweg 263
7553 LZ Hengelo
The Netherlands
info@virtufit.nl



Dovozce a distributor pro
Českou a Slovenskou republiku
Trinteco spol. s r.o.
Na Strži 2102/61a,
140 00 Praha 4 – Krč
IČ: 052 54 175 DIČ: CZ05254175