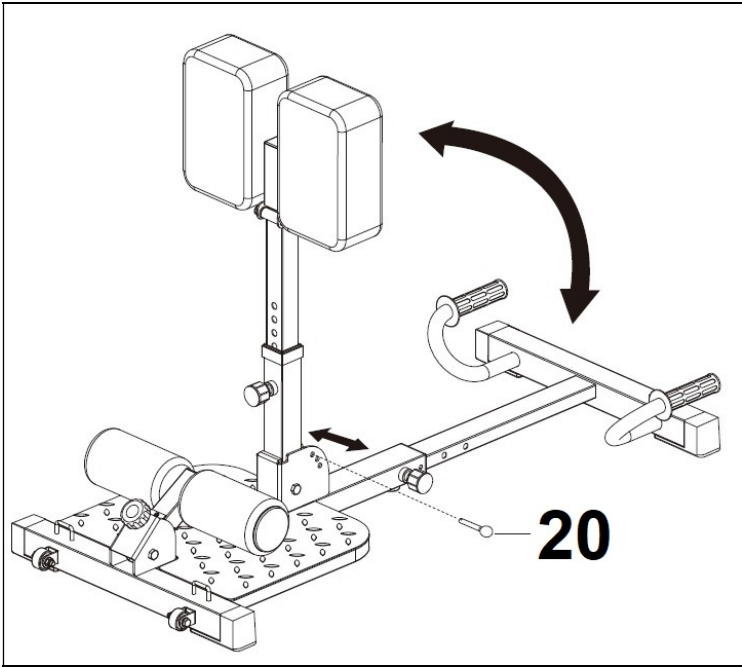
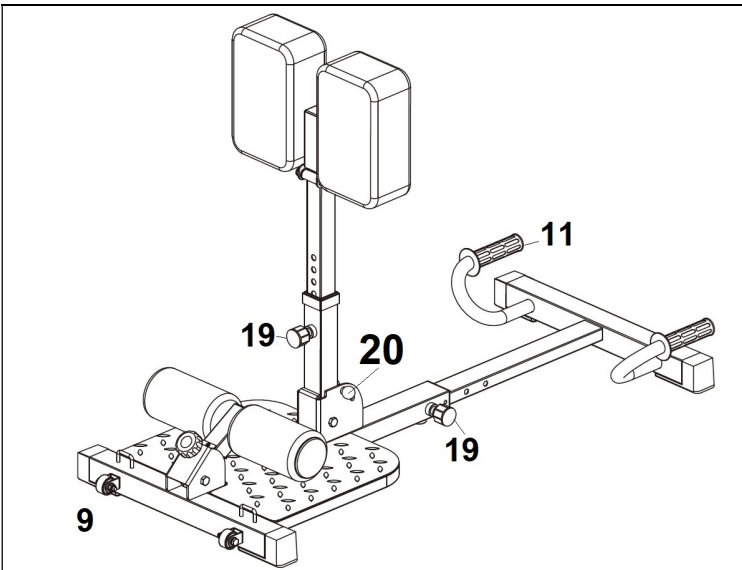
**UŽIVATELSKÁ PŘÍRUČKA**

Obr.1



Obr.2



Obr.3

1



2



3



4



## BEZPEČNOSTNÍ POKYNY

Před zahájením jakéhokoli cvičebního programu se poradte se svým lékařem. Je doporučeno podstoupit kompletní fyzické vyšetření.

Cvičte na doporučené úrovni, nepřetěžujte se. Pokud pocítíte jakoukoli bolest nebo nepohodlí, okamžitě přestaňte cvičit a poradte se se svým lékařem.

Používejte zařízení na pevném, rovném povrchu, s ochranou na podlahu nebo kobercem.

V zájmu bezpečnosti musí být kolem zařízení minimálně 1 metr volného prostoru.

Před zahájením cvičení zkontrolujte stroj, abyste se ujistili, že všechny části jsou správně připevněné a že matice a šrouby byly před použitím řádně utaženy.

## DŮLEŽITÉ

Vždy používejte zařízení v souladu s pokyny. Pokud při sestavování nebo kontrole vybavení zjistíte jakoukoli vadnou součástku nebo pokud během cvičení uslyšíte nějaký podivný zvuk, zastavte. Zařízení nepoužívejte, dokud problém nebude vyřešen.

## OBECNÉ POKYNY

**1** Toto zařízení bylo testováno a splňuje normu EN ISO 20957, je vhodné pouze pro domácí použití. Maximální hmotnost uživatele je 130 kg.

**2** Rodiče a/nebo osoby odpovědné za děti by měly vždy brát v úvahu jejich zvědavou povahu, která může často vést k nebezpečným situacím a chování, což může mít za následek úrazy.

Tento přístroj se v žádném případě nesmí používat jako hračka.

**3** Vaše zařízení může být použito vždy pouze jednou osobou zároveň.

## POKYNY PRO MONTÁŽ

Vyjměte jednotku z krabice a ujistěte se, že jsou v krabici všechny díly. Rozložte stroj a vložte kolík (20) na správné místo. Obr. 1.

## NASTAVENÍ VÝŠKY

Lehce uvolněte nastavovací knoflík (19) otočením proti směru hodinových ručiček, Obr. 2, posuňte opěrku do polohy, která je pohodlná pro cvičení, a poté nastavovací knoflík (19) pevně utáhněte otočením ve směru hodinových ručiček.

## HORIZONTÁLNÍ NASTAVENÍ

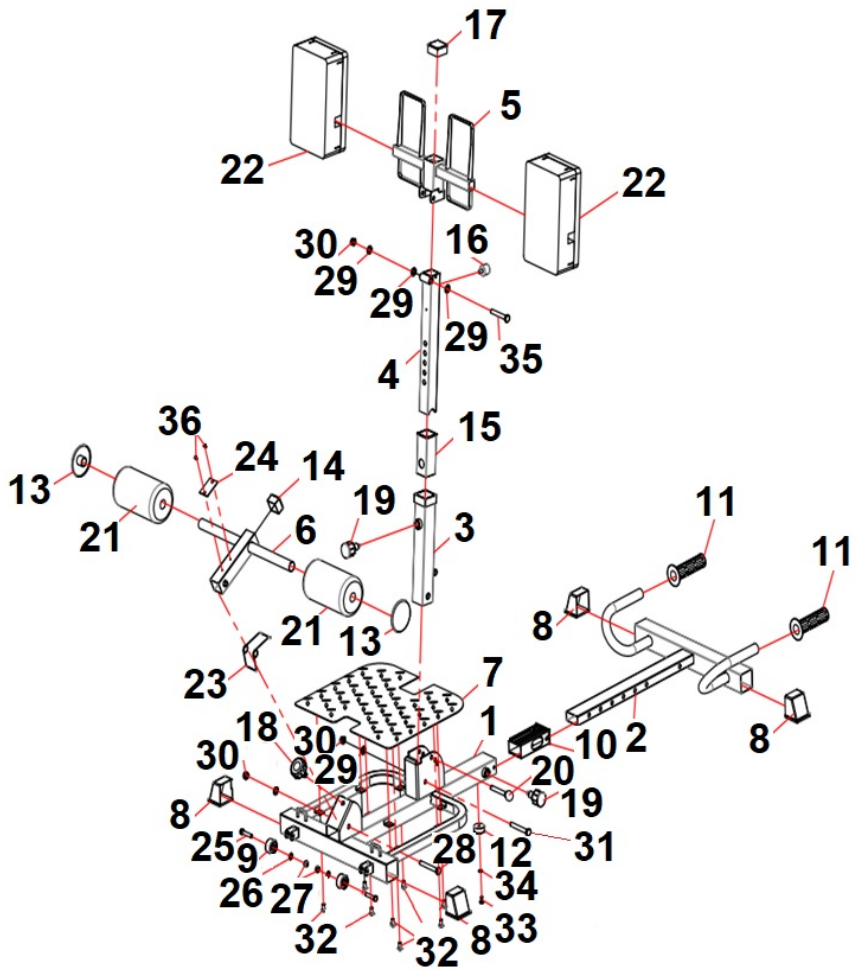
Lehce uvolněte knoflík (19) otočením proti směru hodinových ručiček, Obr. 2, posuňte rám do polohy, která je pohodlná pro cvičení, a poté knoflík (19) pevně utáhněte otočením ve směru hodinových ručiček.

## PŘESUN

Zařízení je vybaveno koly (9), Obr. 2, pro usnadnění pohybu. Lehce zvedněte stroj za rukojeti (11) a tlačení stroj přesuňte. Neváhejte se obrátit na Technickou podporu, pokud máte jakékoli dotazy, telefonicky kontaktujte zákaznický servis.

**BH SI VYHRAZUJE PRÁVO NA ZMĚNU SPECIFIKACÍ SVÝCH VÝROBKŮ BEZ PŘEDCHOZÍHO OZNÁMENÍ**

G350



**Pro objednání náhradních dílů uveďte kód a množství.**

Např.: G350001 1 ks

<b>NO.</b>	<b>Code</b>		<b>NO.</b>	<b>Code</b>
1	G350001		19	G350019
2	G350002		20	G350020
3	G350003		21	G350021
4	G350004		22	G350022
5	G350005		23	G350023
6	G350006		24	G350024
7	G350007		25	G350025
8	G350008		26	G350026
9	G350009		27	G350027
10	G350010		28	G350028
11	G350011		29	G350029
12	G350012		30	G350030
13	G350013		31	G350031
14	G350014		32	G350032
15	G350015		33	G350033
16	G350016		34	G350034
17	G350017		35	G350035
18	G350018		36	G350036



Dovozce a distributor pro  
Českou a Slovenskou republiku  
Trinteco spol. s r.o.  
Na Strži 2102/61a,  
140 00 Praha 4 – Krč  
IČ: 052 54 175 DIČ:CZ05254175